

盖板涵工程数量表

横峰县四省交界区域快递物流集散园区通达西大道新建工程

序号	中心桩号	结构类型	交角	孔数及跨径	涵长	洞口型式		主要工程数量																			备注	
								钢筋混凝土盖板											洞身									
								C35砼	HPB300级钢筋		HRB400级钢筋							涵台台身	涵台台身钢筋		涵台基础				涵底铺砌			
									Φ8	Φ10	Φ10	Φ12	Φ14	Φ16	Φ18	Φ22	Φ25	C30砼	Φ16	Φ12	C25砼	C30砼	Φ12	Φ16	Φ20	M7.5浆砌片石		
(度)	(孔-m)	(m)	左洞口	右洞口	(m³)	(Kg)	(Kg)	(Kg)	(Kg)	(Kg)	(Kg)	(Kg)	(Kg)	(Kg)	(m³)	(Kg)	(Kg)	(m³)	(m³)	(Kg)	(Kg)	(Kg)	(m³)					
1	2	3	4	5	6	7	8	9	10	11	12	13	14	15	16	17	18	19	20	21	22	23	24	25	25	27	28	
1	K0+852	钢筋砼盖板涵	90.0	1-2×2	26.75	一字	一字	16.05		160.4	618.6			1105.2				102.77		6590.7	105.93					21.40	6	
2	K1+044	钢筋砼盖板涵	90.0	1-2×2	70.25	八字	八字	42.15		406.8	1551.8			2718.5				269.90		17308.2	278.19					56.20	6	
3	K1+064	钢筋砼盖板涵	90.0	1-2×2	65.50	一字	一字	39.30		378.2	1440.1			2515.3				251.65		16137.9	259.38					52.40	6	
合计					162.5			97.5		945.5	3610.5			6339.0				624.3		40036.8	643.5					130.0		

编制:

复核:

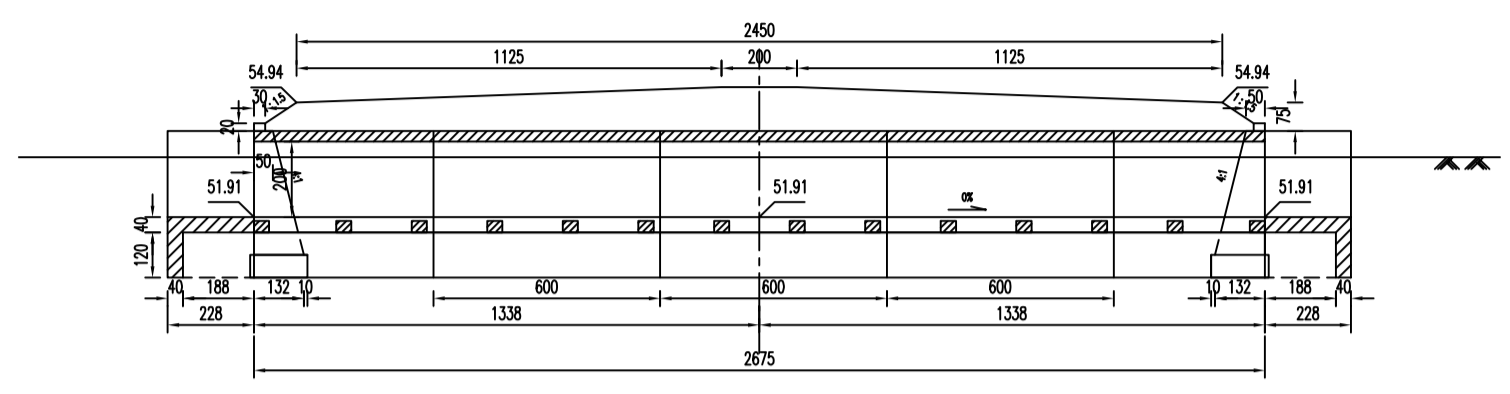
盖板涵工程数量表(续表)

横峰县四省交界区域快递物流集散园区通达西大道新建工程

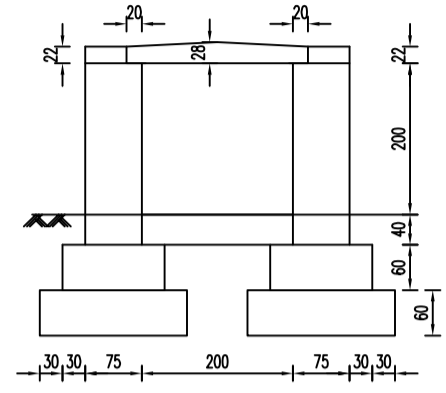
序号	中心桩号	孔数及跨径	上部材料数量																								
			支撑梁		涵顶铺装		洞 口								涵内水沟及路面			沉降缝(接缝)防水			挖基土方	基础换填及回填砂砾	台背回填砂砾				
			HRB400钢筋		C30砼	C40防水砼	C10钢筋网	八字翼墙墙身 C25砼	八字翼墙基础 C25砼	帽石 C30砼	一字墙墙身 C25砼	一字墙墙基 C25砼	护坡道		M7.5浆砌片石隔水墙	竖井 M7.5浆砌片石	M7.5浆砌片石铺砌	挡块 C20砼	15cm厚路面 C20砼	级配碎石				沥青麻絮	油毛毡	沥青涂层	
			Φ10	Φ16									C25砼墙身	C25砼墙基													
(孔-m)	(Kg)	(Kg)	(m ³)	(m ³)	(Kg)	(m ³)	(m ³)	(m ³)	(m ³)	(m ³)	(m ³)	(m ³)	(m ³)	(m ³)	(m ³)	(m ³)	(m ³)	(m ²)	(m ²)	(m ²)				(m ³)	(m ³)	(Kg)	
1	2	3	4	5	6	7	8	9	10	11	12	13	14	15	16	17	18	19	20	21	22	23	24	25	26	27	
1	K0+852	1-2×2	131.6	396.2	3.4	9.4	1154.4			0.54	17.62	8.35			6.53		13.88				15.2	105.7	422.7	357	152	435	
2	K1+044	1-2×2	441.8	1330.1	11.3	24.6	3031.6	12.63	7.59	0.37			2.98	2.95	13.86						40.0	277.5	1110.0	687	400	1142	
3	K1+064	1-2×2	413.6	1245.2	10.6	22.9	2826.7			0.54	17.62	8.35			6.53		13.88				37.3	258.7	1034.9	921	373	1064	
	合计		987	2972	25	57	7013	13	8	1	35	17	3	3	27		28				92	642	2568	1965	926	2641	

编制: _____ 复核: _____

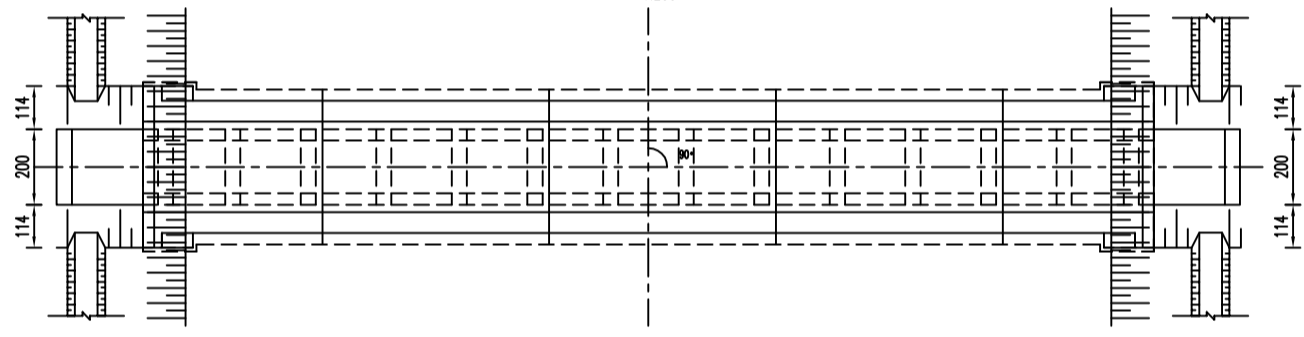
纵断面
1:200



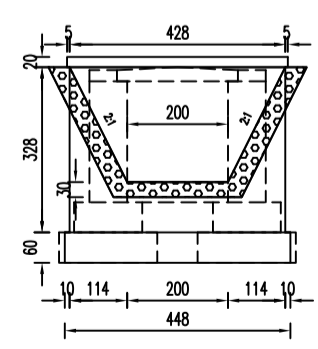
涵台正断面
1:100



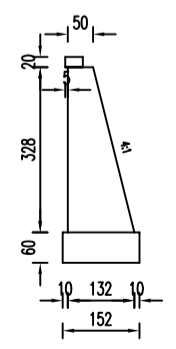
平面
1:200



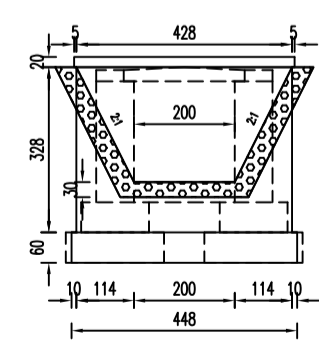
左一字洞口立面
1:150



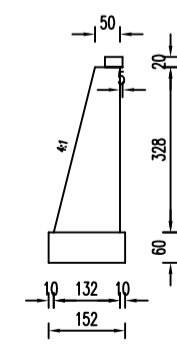
左端墙断面
1:150



右一字洞口立面
1:150



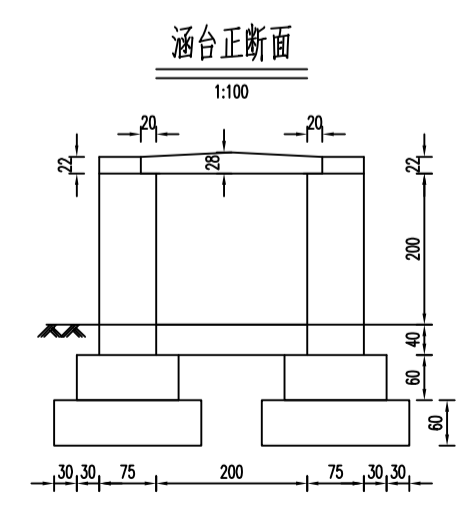
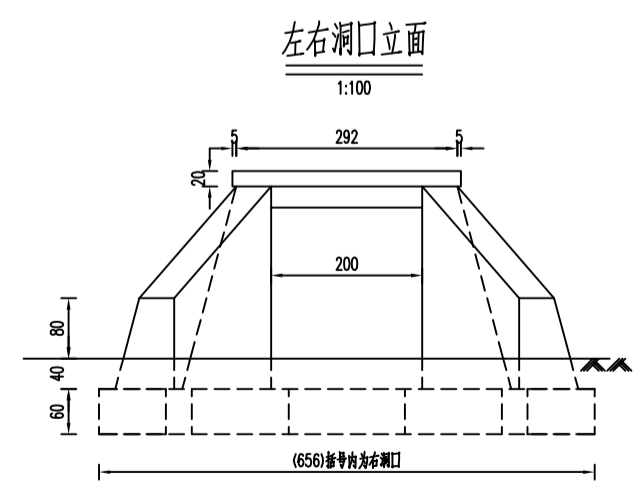
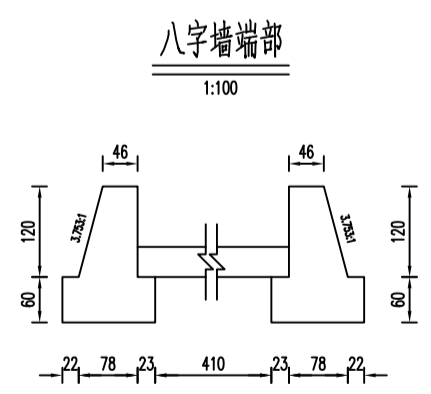
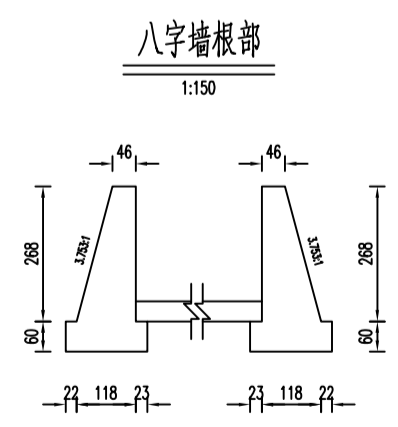
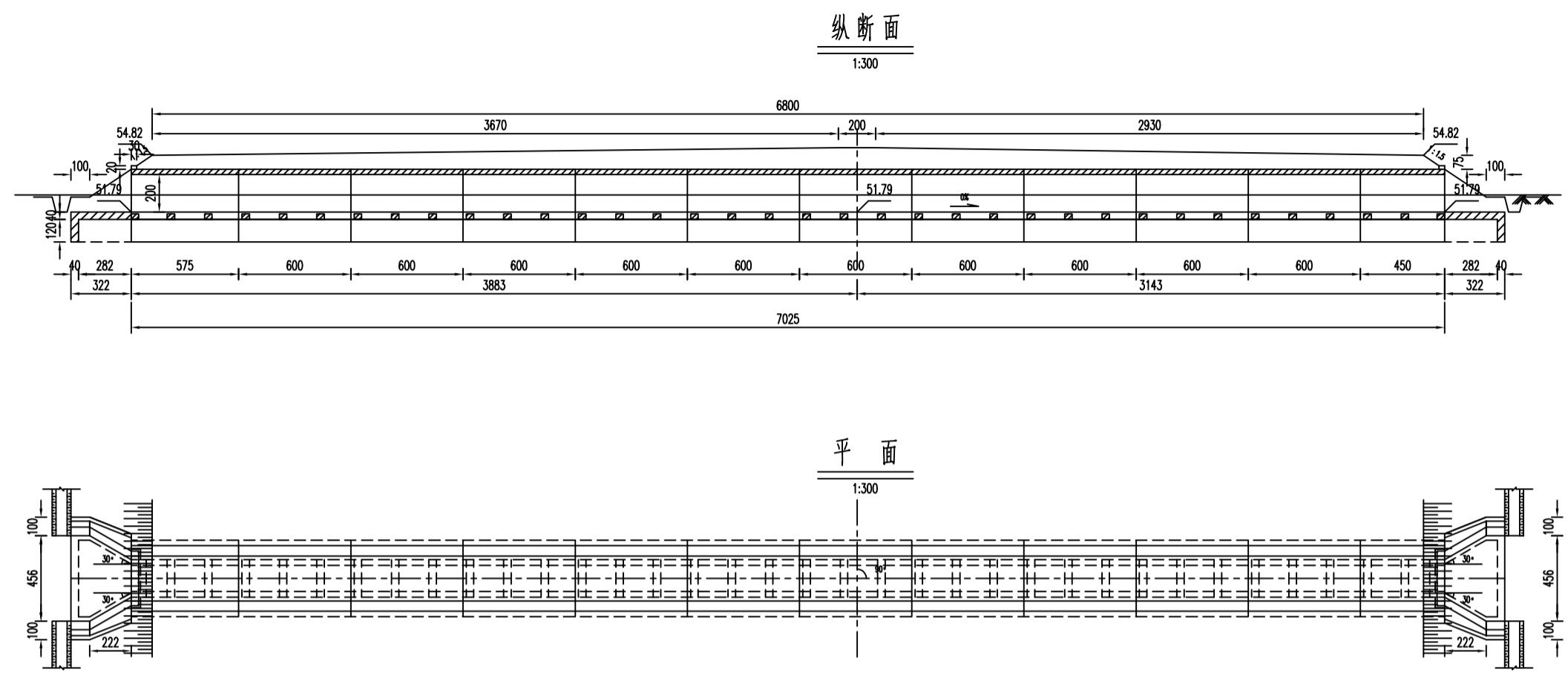
右端墙断面
1:150



附注:

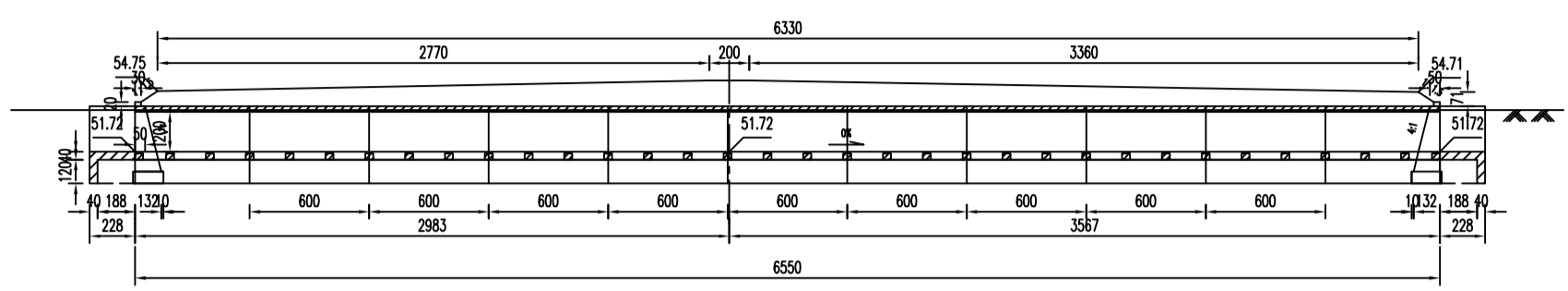
1. 本图尺寸除标高以米计外,其余均以厘米计。
2. 细部尺寸及施工要求详见相关图纸。
3. 涵洞洞身每隔4~6米设置一道沉降缝,缝宽1~2厘米,用沥青麻絮填塞。
4. 地基承载力要求不小于 250 Kpa。

校图
绘图

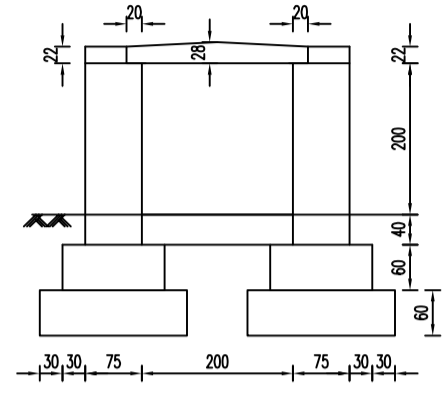


- 附注:
1. 本图尺寸除标高以米计外,其余均以厘米计。
 2. 细部尺寸及施工要求详见相关图纸。
 3. 涵洞洞身每隔4~6米设置一道沉降缝,缝宽1~2厘米,用沥青麻絮填塞。
 4. 地基承载力要求不小于 250 Kpa。

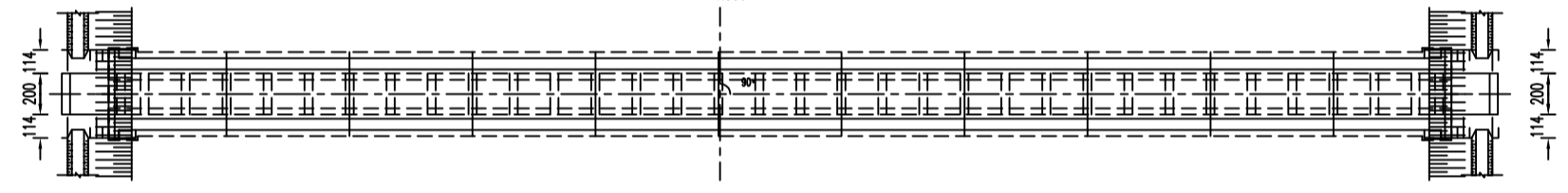
纵断面
1:350



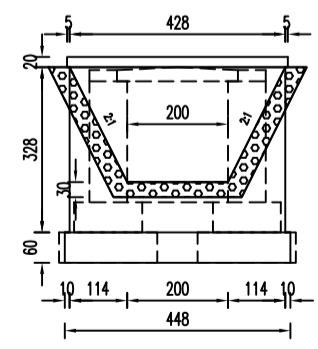
涵台正断面
1:100



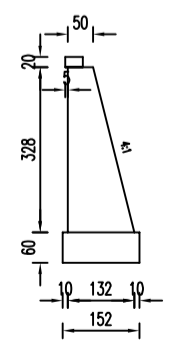
平面
1:350



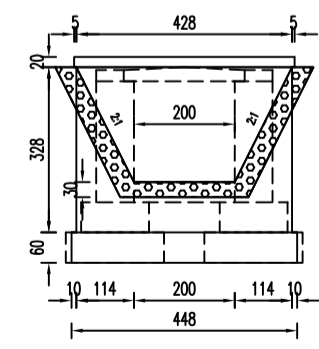
左一字洞口立面
1:150



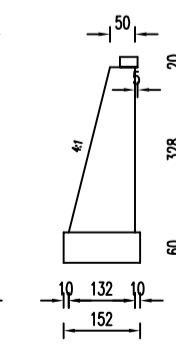
左端墙断面
1:150



右一字洞口立面
1:150



右端墙断面
1:150



附注:

1. 本图尺寸除标高以米计外, 其余均以厘米计。
2. 细部尺寸及施工要求详见相关图纸。
3. 涵洞洞身每隔4~6米设置一道沉降缝, 缝宽1~2厘米, 用沥青麻絮填塞。
4. 地基承载力要求不小于 250 Kpa。

盖板通道工程数量表

横峰县四省交界区域快递物流集散园区通达西大道新建工程

序号	中心桩号	结构类型	交角	孔数及跨径	涵长	洞口型式		主要工程数量																		备注		
								钢筋混凝土盖板									洞身											
								C35砼	HPB300级钢筋		HRB400级钢筋						涵台台身	涵台台身钢筋		涵台基础					涵底铺砌			
									Φ8	Φ10	Φ10	Φ12	Φ14	Φ16	Φ18	Φ22	Φ25	C30砼	Φ16	Φ12	C25砼	C30砼	Φ12	Φ16	Φ20		M7.5浆砌片石	
(m³)	(Kg)	(Kg)	(Kg)	(Kg)	(Kg)	(Kg)	(Kg)	(Kg)	(Kg)	(m³)	(Kg)	(Kg)	(m³)	(m³)	(Kg)	(Kg)	(Kg)	(m³)										
1	K1+858.41	钢筋砼盖板涵	70.0	1-4×4.5	28.95	八字	八字	46.24	261.4	460.3	460.3	46.6				3901.3		108.46		17389.4	119.97					64.47		

编制:

复核:

盖板通道工程数量表(续表)

横峰县四省交界区域快递物流集散园区通达西大道新建工程

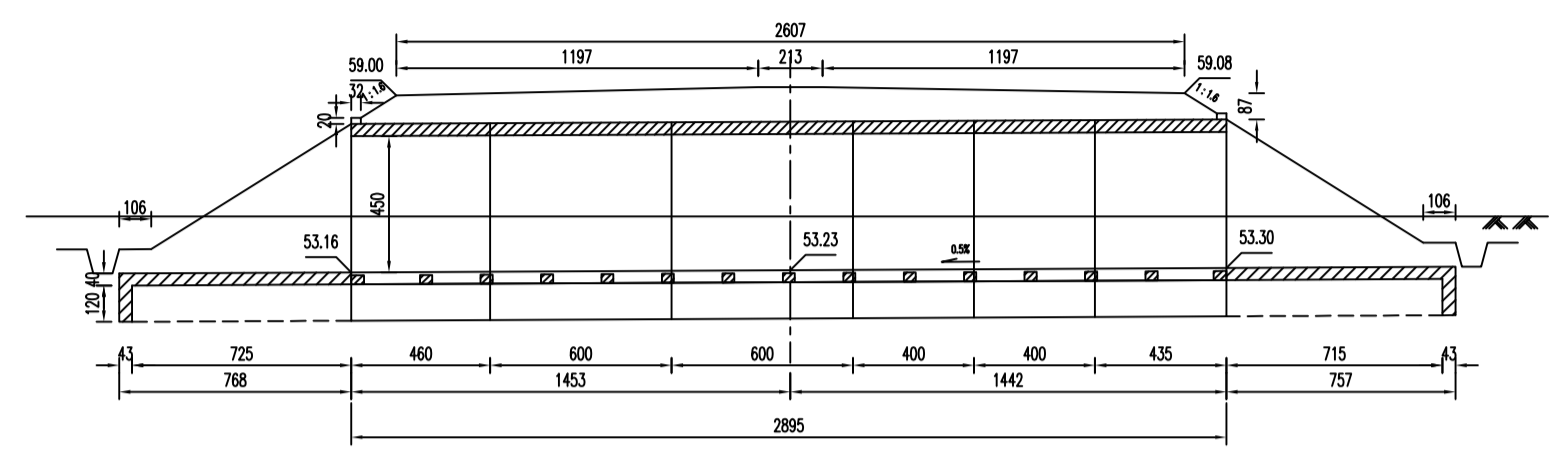
第2页 共2页

序号	中心桩号	孔数及跨径	洞 口																								
			支撑梁		上部材料数量		洞 口										涵内水沟及路面			沉降缝(接缝)防水			挖基土方	基础换填及回填砂砾	台背回填砂砾		
			HRB400钢筋		C30砼	涵顶铺装		八字翼墙墙身	八字翼墙基础	帽石	一字墙墙身	一字墙墙基	护坡道		M7.5浆砌片石隔水墙	竖井	M7.5浆砌片石铺砌	挡块C20砼	15cm厚路面C20砼	级配碎石	沥青麻絮	油毛毡				沥青涂层	
			Φ10	Φ16		C40防水砼	C10钢筋网	C25砼	C25砼	C30砼	C25砼	C25砼	C25砼墙身	C25砼墙基	M7.5浆砌片石	M7.5浆砌片石											
(孔-m)	(Kg)	(Kg)	(m³)	(m³)	(Kg)	(m³)	(m³)	(m³)	(m³)	(m³)	(m³)	(m³)	(m³)	(m³)	(m³)	(m³)	(m³)	(m²)	(m²)	(m²)	(m³)	(m³)	(Kg)				
1	2	3	4	5	6	7	8	7	8	9	10	11	12	13	14	15	16	17	18	19	22	23	24	24	25	26	
1	K1+858.41	1-4×4.5	276.0	852.0	7.7	17.4	2141.6	85.05	29.19	0.66			3.32	3.28	64.47			19.58	34.26	25.70	16.5	114.3	457.4	872	252	1513	

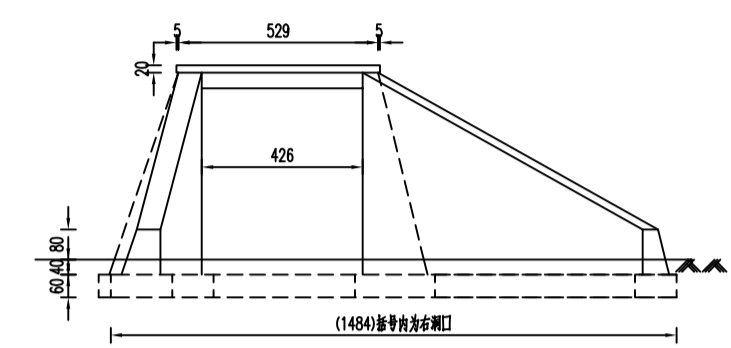
编制:

复核:

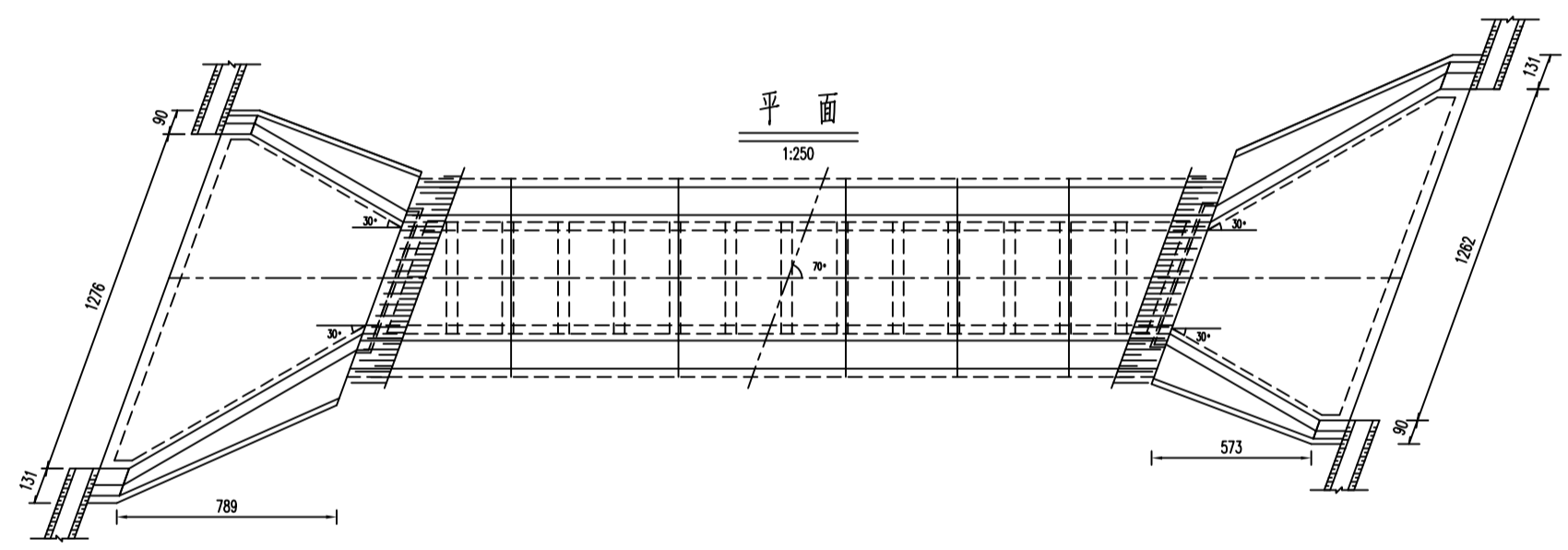
纵断面
1:250



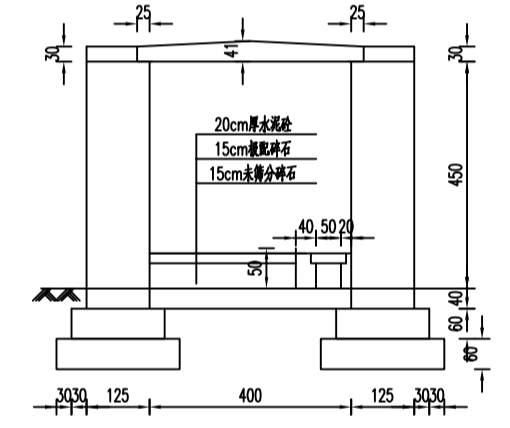
左右洞口立面
1:200



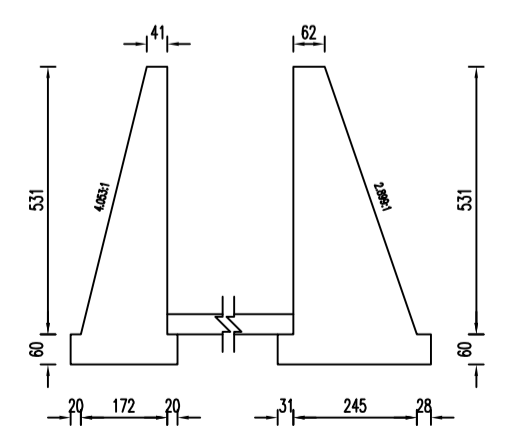
平面
1:250



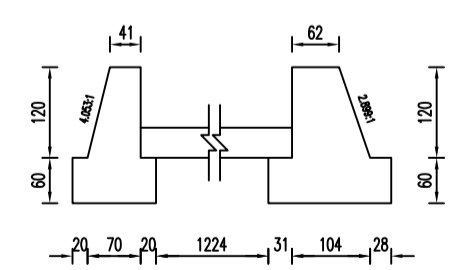
涵台正断面
1:150
路线前进方向



八字墙根部
1:150



八字墙端部
1:100



- 附注:
1. 本图尺寸除标高以米计外,其余均以厘米计。
 2. 细部尺寸及施工要求详见相关图纸。
 3. 涵洞洞身每隔4~6米设置一道沉降缝,缝宽1~2厘米,用沥青麻絮填塞。
 4. 地基承载力要求不小于 300 Kpa。

校图
绘图