

桥墩工程数量表

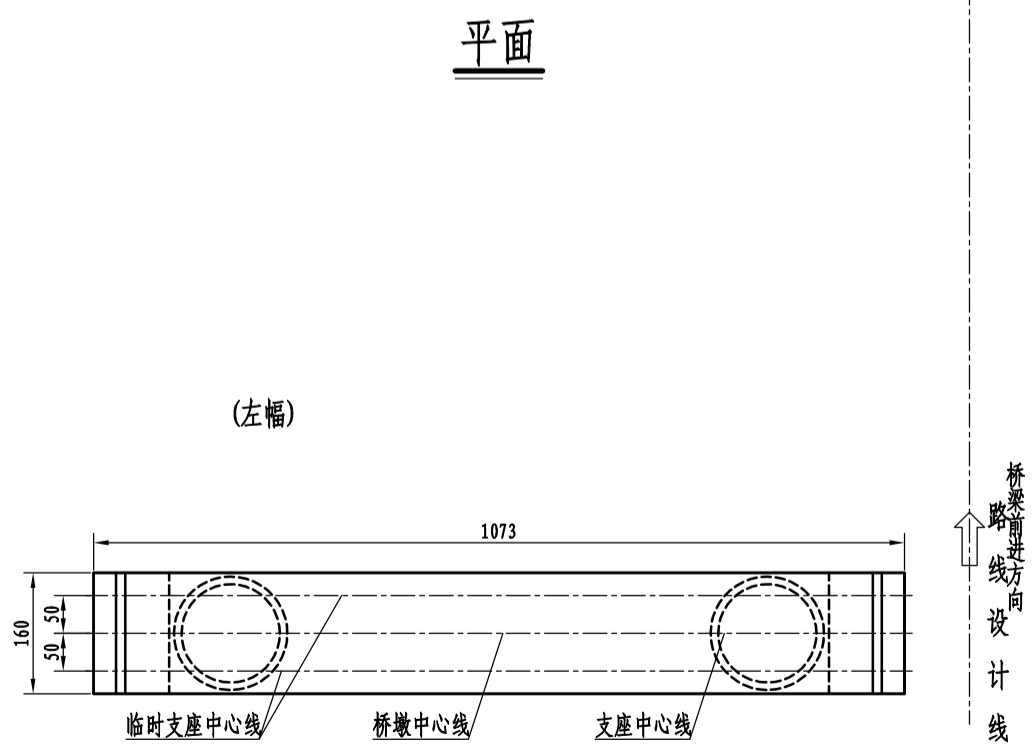
下部结构	材料 混凝土(m³)	
	C35	C30水下
盖梁	183.3	
墩身	82.9	
承台		
基础		537.2
合计	266.2	537.2

桥墩各部参数表

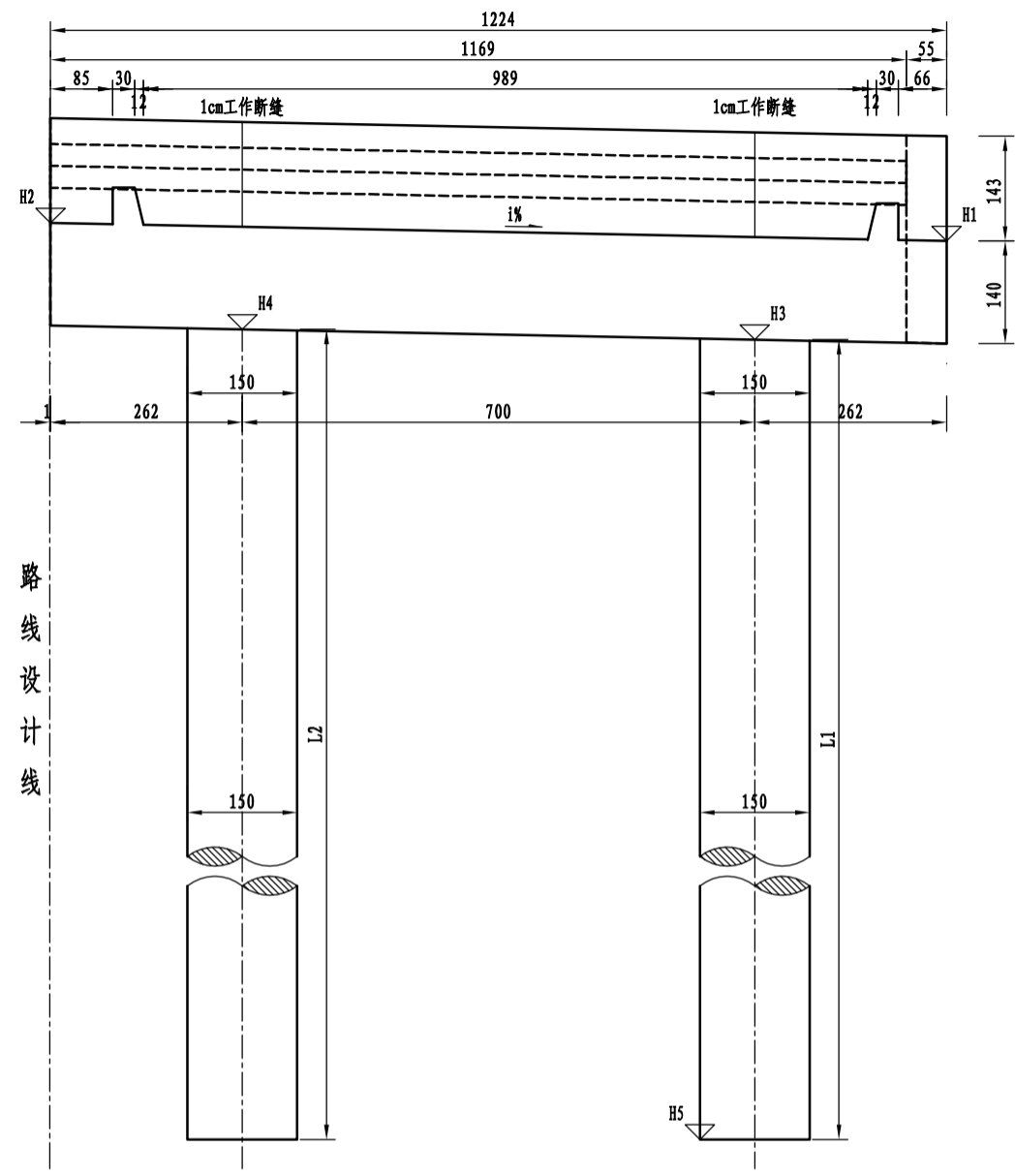
桥墩编号		H1 (m)	H2 (m)	H3 (m)	H4 (m)	H5 (m)	H6 (m)	h1 (cm)	h2 (cm)	h平均 (cm)	L (cm)	i (%)
①	左幅	55.162	55.377	53.798	53.940	49.300	29.300	449.8	464	456.9	2000	2.00
	右幅	55.162	55.377	53.798	53.940	49.300	29.300	449.8	464	456.9	2000	-2.00
②	左幅	55.302	55.516	53.938	54.080	48.900	28.900	503.8	518	510.9	2000	2.00
	右幅	55.302	55.516	53.938	54.080	48.900	28.900	503.8	518	510.9	2000	-2.00
③	左幅	55.441	55.656	54.077	54.219	51.100	33.100	297.7	311.9	304.8	1800	2.00
	右幅	55.441	55.656	54.077	54.219	51.100	33.100	297.7	311.9	304.8	1800	-2.00
④	左幅	55.579	55.794	54.216	54.358	51.400	33.400	281.6	295.8	288.6	1800	2.00
	右幅	55.579	55.794	54.216	54.358	51.400	33.400	281.6	295.8	288.6	1800	-2.00

注:

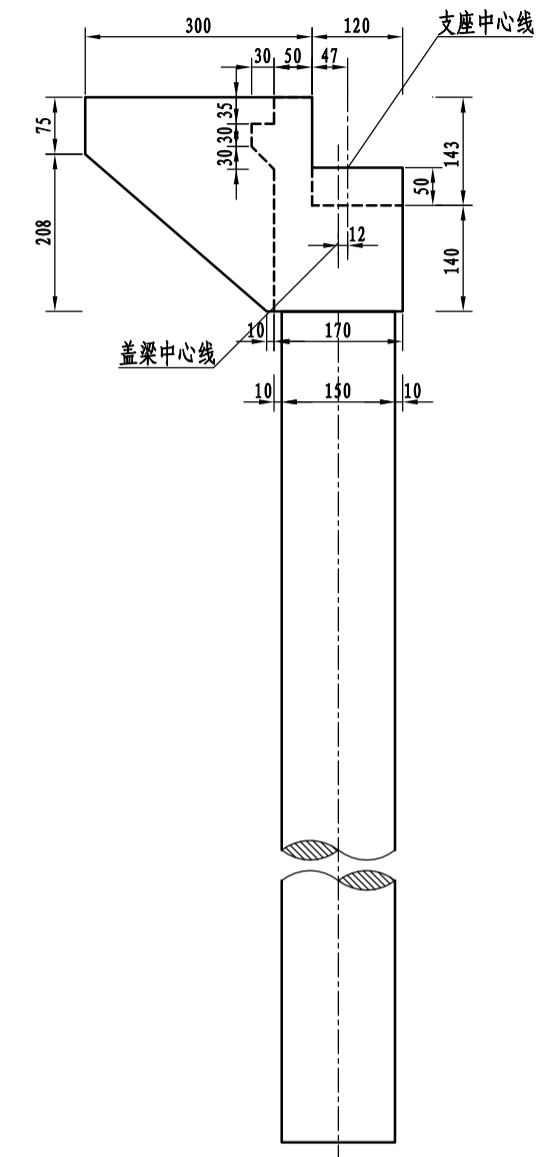
1. 本图尺寸除标高以米计外, 其余均以厘米计。
2. 本图适用于1、2、3、4号桥墩。
3. 1、2、3、4号桥墩采用GBZY400x69型板式橡胶支座, 共计64块。
4. 本图比例为1:100。



立面



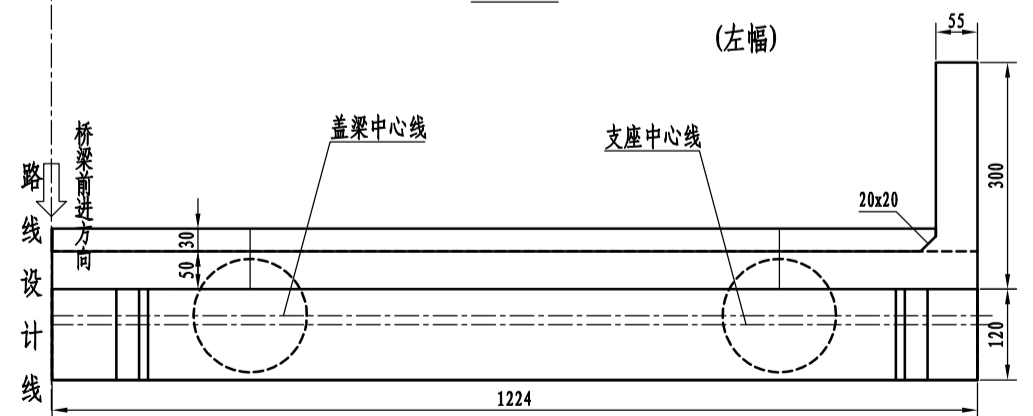
侧面



桥台工程数量表

下部结构	材料 混凝土(m³)	
	C35	C30水下
台帽	58.3	
耳墙	5.8	
背墙	19.9	
台身		
承台		
基础		141.4
合计	84.0	141.4

平面



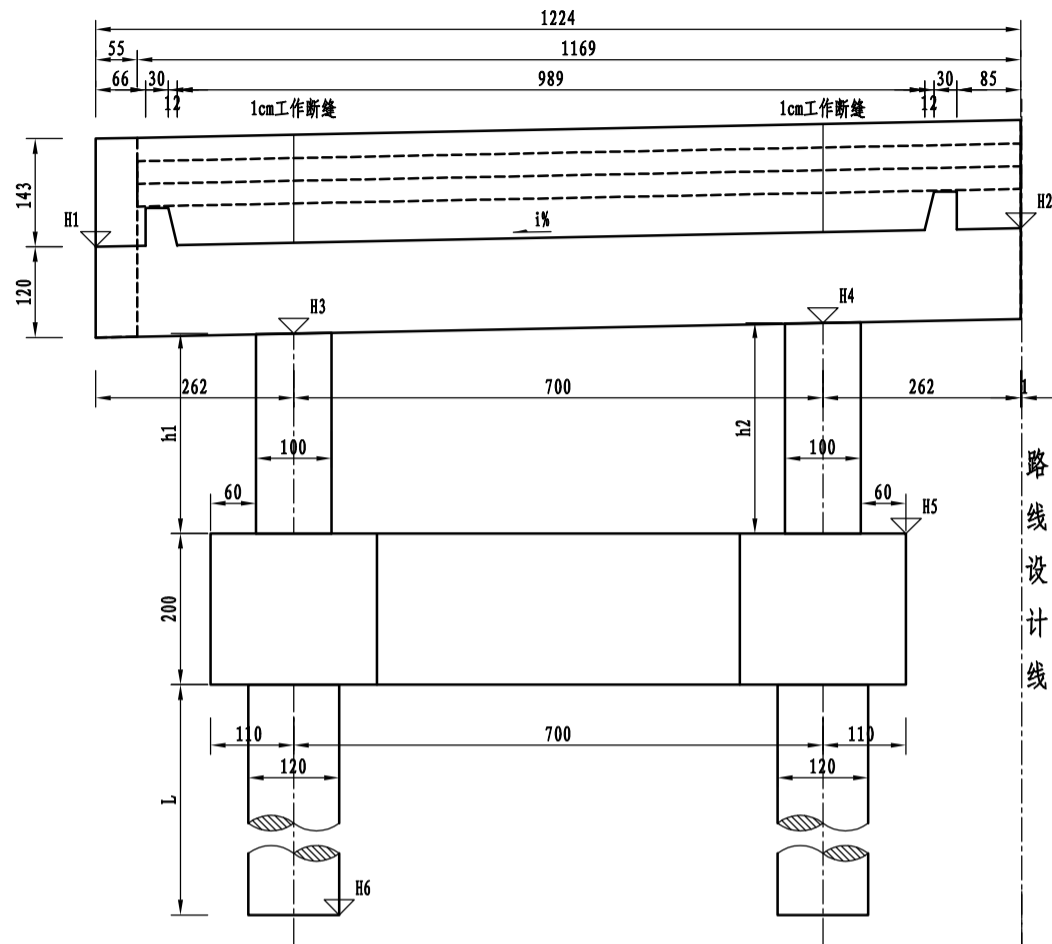
桥台各部参数表

桥台编号	H1 (m)	H2 (m)	H3 (m)	H4 (m)	H5 (m)	L1 (cm)	L2 (cm)	L平均 (cm)	i (%)
① 左幅	55.012	55.257	53.665	53.805	33.735	1993	2007	2000	2.00
① 右幅	55.012	55.257	53.665	53.805	33.735	1993	2007	2000	-2.00

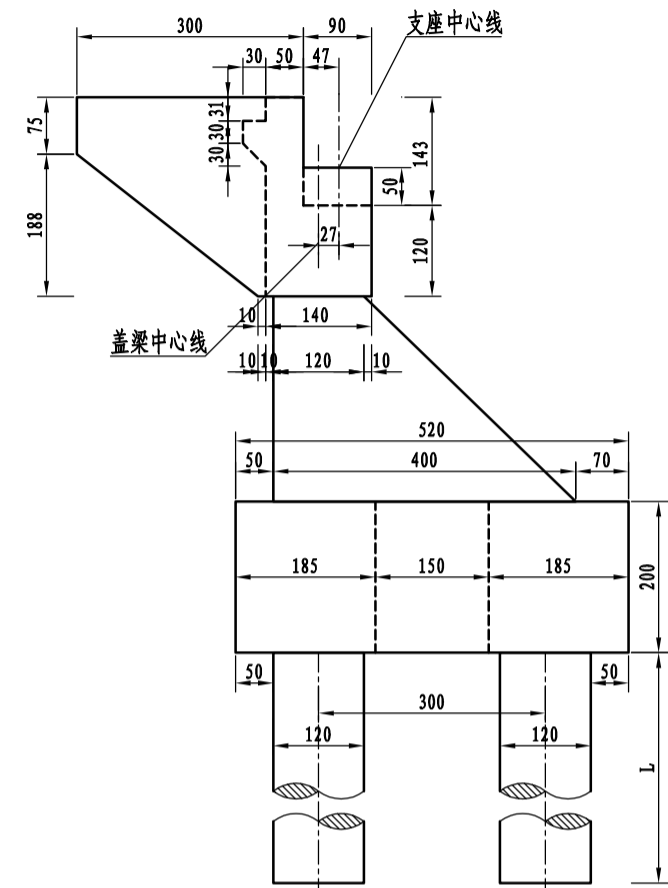
注:

1. 本图尺寸除标高以米计外, 其余均以厘米计。
2. 本图适用于0号桥台。
3. 桥台采用GBZYH300x65型四氟滑板式橡胶支座, 共计16块。
4. 本图比例为1:100。

立面



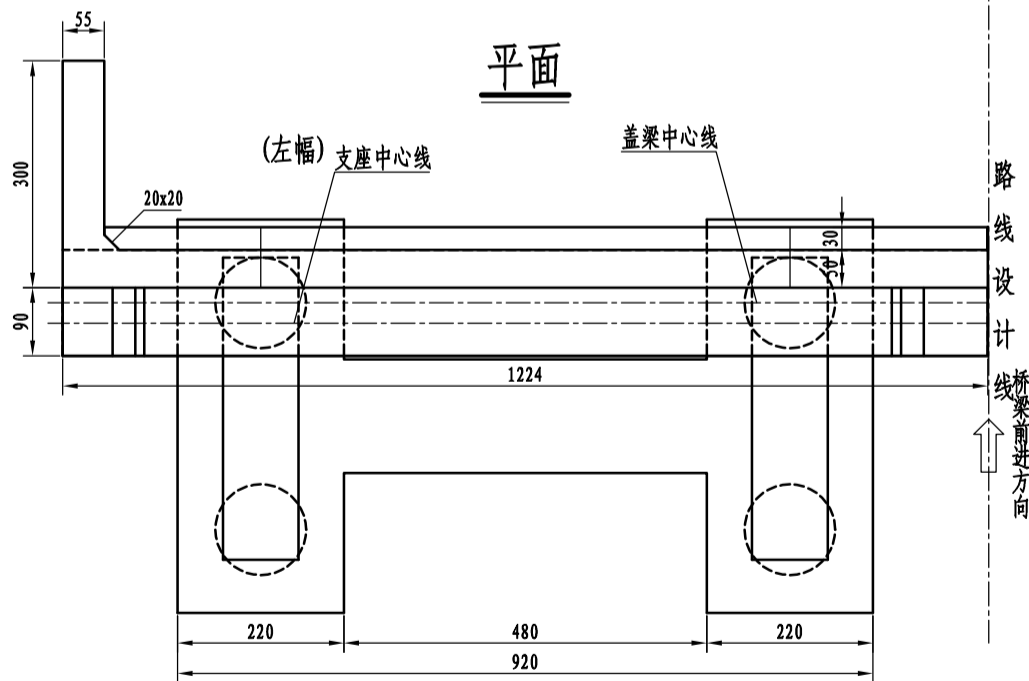
侧面



桥台工程数量表

下部结构	材料		
	C35	C30	C30水下
台帽	41.1		
耳墙	5.5		
背墙	19.9		
台身	28.2		
承台		120.3	
基础			162.9
合计	94.8	120.3	162.9

平面



桥台各部参数表

桥台编号	H1 (m)	H2 (m)	H3 (m)	H4 (m)	H5 (m)	H6 (m)	h1 (cm)	h2 (cm)	h平均 (cm)	L (cm)	i (%)
⑤ 左幅	55.693	55.938	54.546	54.686	51.900	31.900	264.6	278.6	271.6	1800	2.00
⑤ 右幅	55.693	55.938	54.546	54.686	51.900	31.900	264.6	278.6	271.6	1800	-2.00

注:

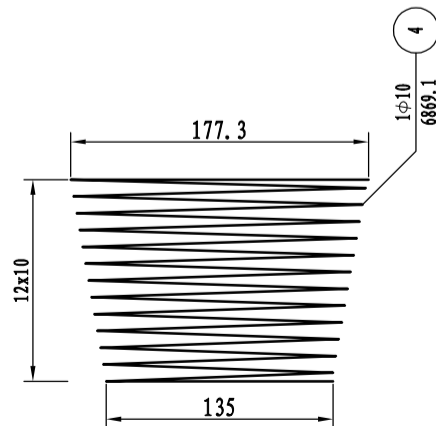
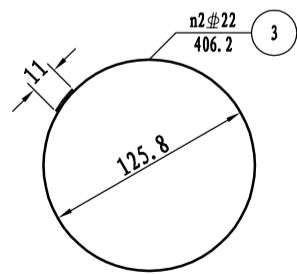
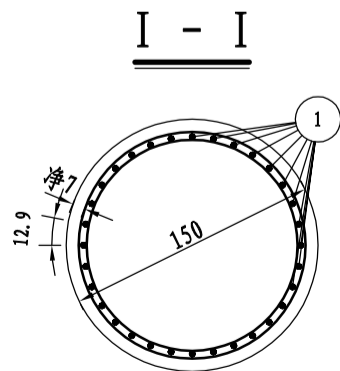
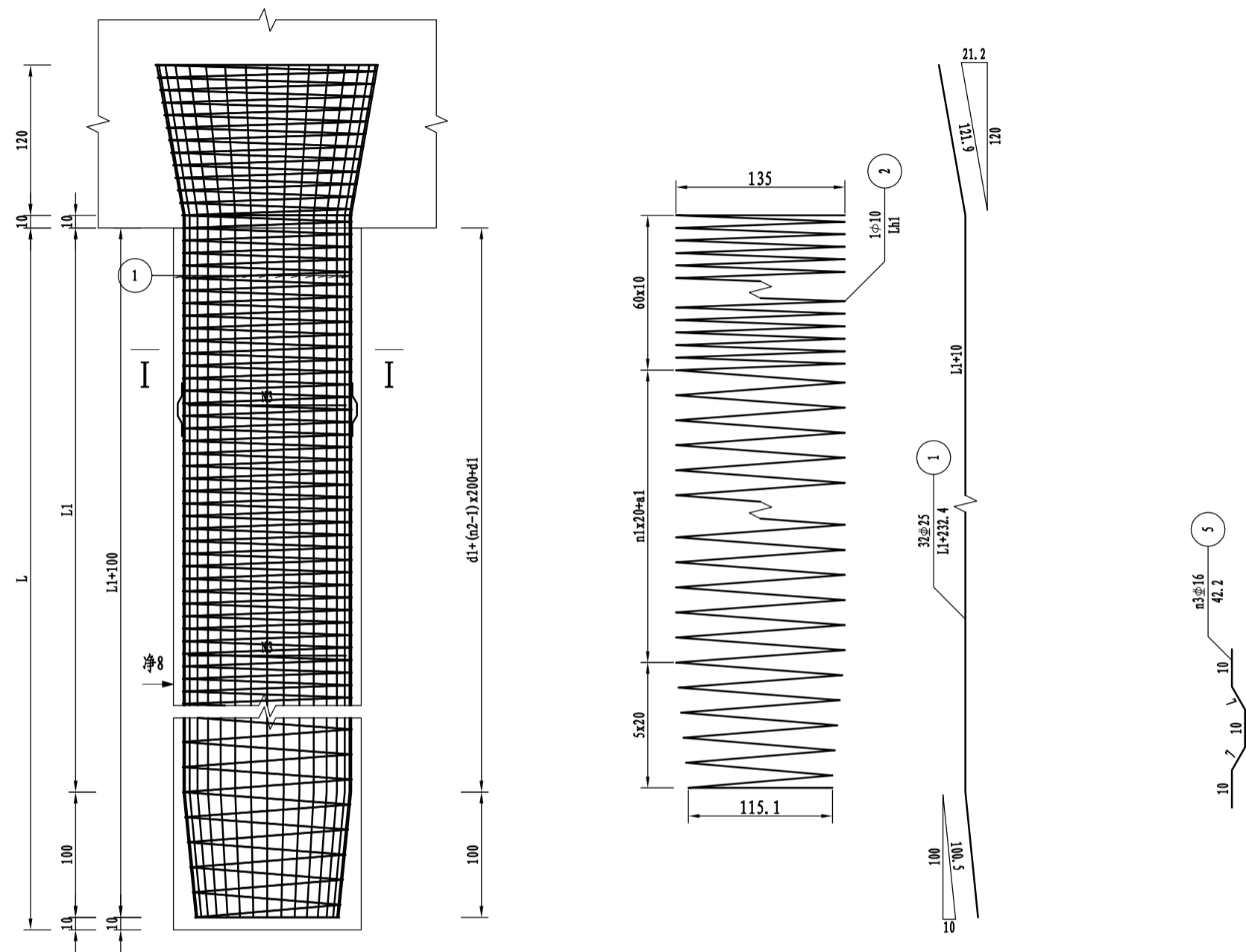
1. 本图尺寸除标高以米计外，其余均以厘米计。
2. 本图适用于5号桥台。
3. 桥台采用GBZYH300x65型四氟滑板式橡胶支座，共计8块。
4. 本图比例为1:100。

桥台桩基钢筋参数表

台桩编号	L (cm)	L1 (cm)	Lh1 (cm)	n1 (圈)	a1 (cm)	d1 (cm)	n2 (根)	n3 (根)
左幅1号桩基	1993	1883	55655.7	64	13	141.5	9	20
左幅2号桩基	2007	1897	55952.9	65	7	148.5	9	20
右幅1号桩基	1993	1883	55655.7	64	13	141.5	9	20
右幅2号桩基	2007	1897	55952.9	65	7	148.5	9	20

桥台桩基工程数量小计表 (共4根)

钢筋	直径 (mm)	$\Phi 25$	$\Phi 10$	$\Phi 22$	$\Phi 16$	合计
	重量 (kg)	10457.0	1546.8	435.8	53.3	12492.9
C30水下混凝土 (m <sup>3</sup> )		141.4				



注:

1. 本图尺寸除钢筋直径以毫米计外，其余均以厘米计。
2. 图中钢筋接头采用双面焊，焊缝长度见图中所示。
3. 加强钢筋N3每2米左右设一根。
4. 定位钢筋N5焊在钢筋骨架上，钢筋混凝土段每4米左右沿圆周等距离焊4根，上下层错开布置。
5. 伸入盖梁内钢筋除受构造限制外，应做成与竖直线成10度角的喇叭形。
6. 图中桩长为平均值，具体桩长见《一般构造图》。
7. 本图适用于0号桥台桩基。

单根桩基材料数量明细表

桩基编号	编号	直径 (mm)	长度 (cm)	根数	共长 (m)	单位重 (kg/m)	共重 (kg)	总重 (kg)	C30水下 (m³)	桩基编号	编号	直径 (mm)	长度 (cm)	根数	共长 (m)	单位重 (kg/m)	共重 (kg)	总重 (kg)	C30水下 (m³)	桩基编号	编号	直径 (mm)	长度 (cm)	根数	共长 (m)	单位重 (kg/m)	共重 (kg)	总重 (kg)	C30水下 (m³)		
左幅1号桩	1	Φ25	2115	32	676.79	3.850	2605.64	Φ25 2605.6	35.22	左幅2号桩	1	Φ25	2129	32	681.27	3.850	2622.88	Φ25 2622.9	35.47	右幅1号桩	1	Φ25	2115	32	676.79	3.850	2605.64	Φ25 2605.6			
	2	Φ10	5565.7	1	556.56	0.617	343.40	Φ10 385.8			2	Φ10	5595.2.9	1	559.53	0.617	345.23	Φ10 387.6			2	Φ10	5565.7	1	556.56	0.617	343.40	Φ10 385.8			
	3	Φ22	406.2	9	36.56	2.980	108.95	Φ22 109.0			3	Φ22	406.2	9	36.56	2.980	108.95	Φ22 109.0			3	Φ22	406.2	9	36.56	2.980	108.95	Φ22 109.0			
	4	Φ10	6869.1	1	68.69	0.617	42.38	Φ16 13.3			4	Φ10	6869.1	1	68.69	0.617	42.38	Φ16 13.3			4	Φ10	6869.1	1	68.69	0.617	42.38	Φ16 13.3			
	5	Φ16	42.2	20	8.43	1.580	13.32				5	Φ16	42.2	20	8.43	1.580	13.32				5	Φ16	42.2	20	8.43	1.580	13.32				
右幅2号桩	1	Φ25	2129	32	681.27	3.850	2622.88	Φ25 2622.9	35.47																						
	2	Φ10	5595.2.9	1	559.53	0.617	345.23	Φ10 387.6																							
	3	Φ22	406.2	9	36.56	2.980	108.95	Φ22 109.0																							
	4	Φ10	6869.1	1	68.69	0.617	42.38	Φ16 13.3																							
	5	Φ16	42.2	20	8.43	1.580	13.32																								

注:

1. 本图随桥台桩基础钢筋构造图(一)一起使用。

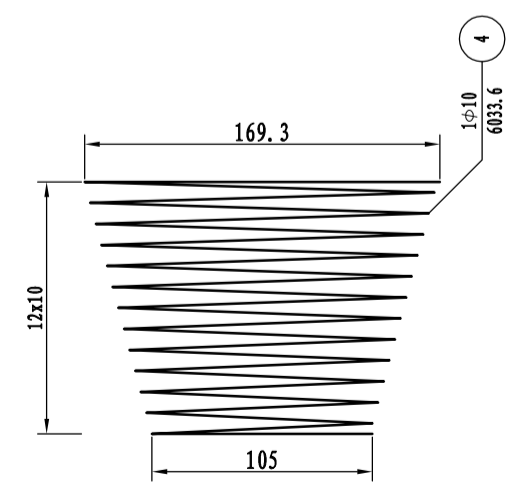
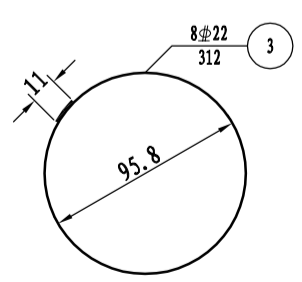
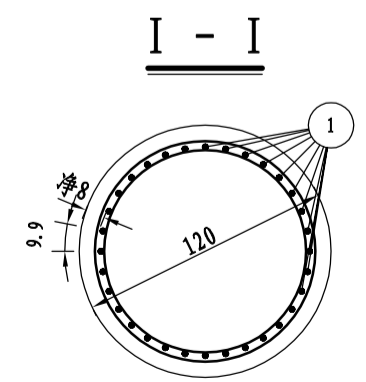
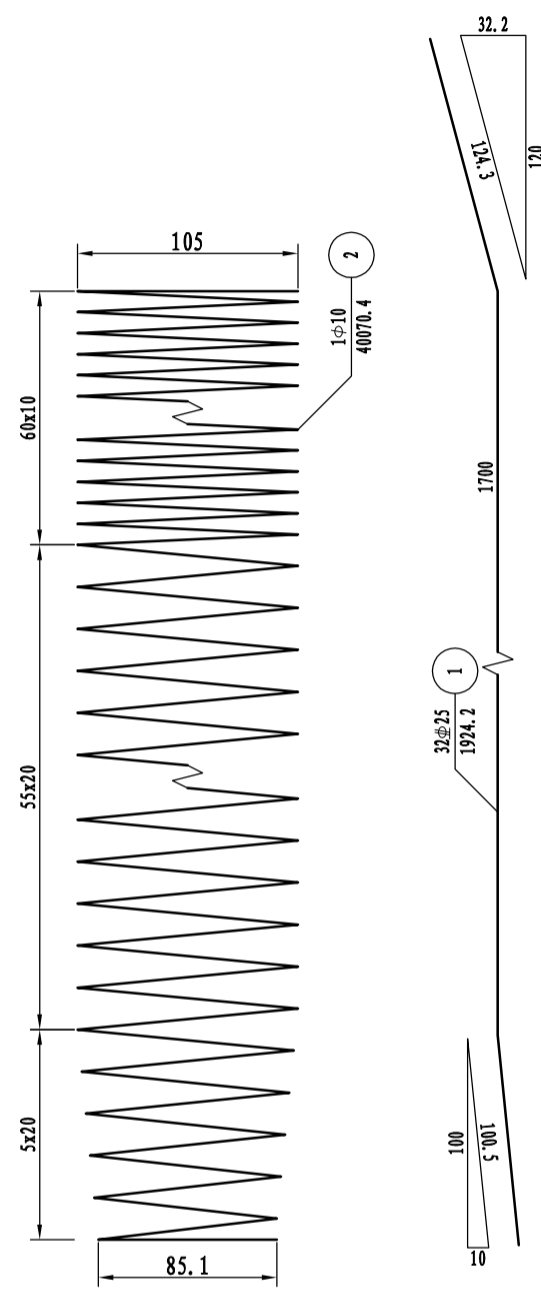
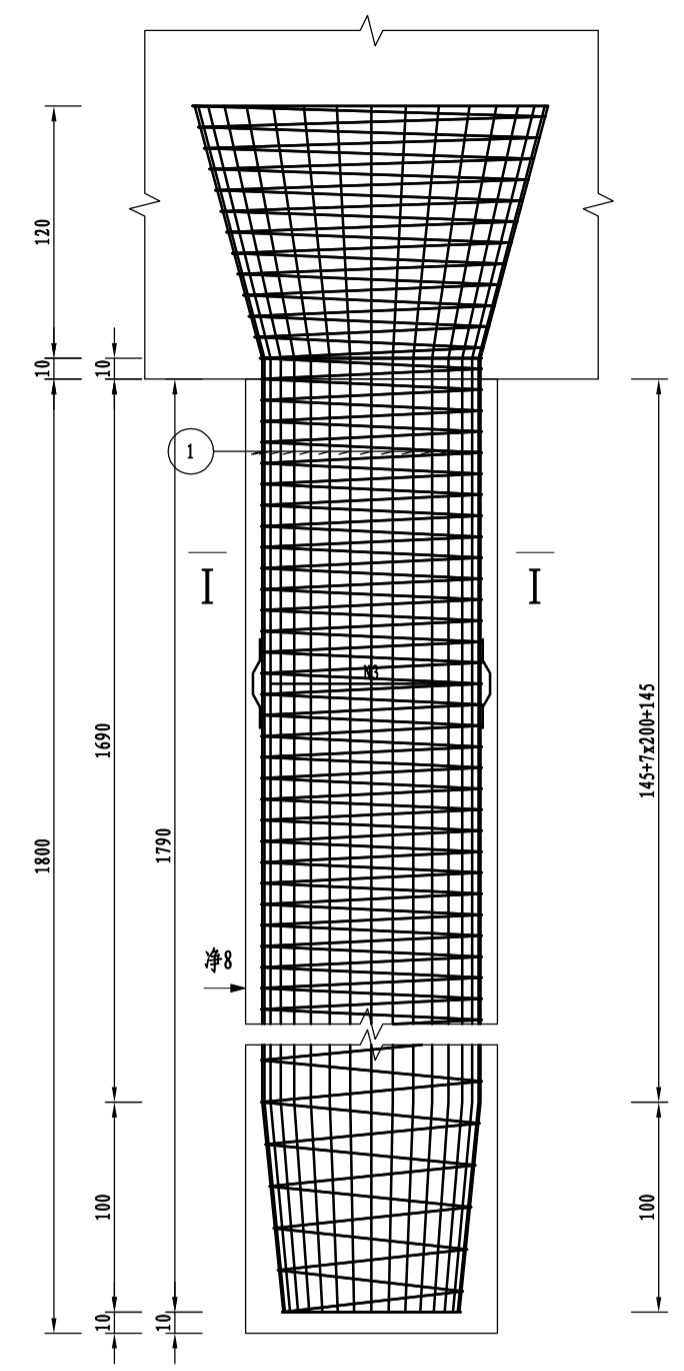
一根桥台桩基材料数量表

编号	直径 (mm)	长度 (cm)	根数	共长 (m)	单位重 (kg/m)	共重 (kg)	总重 (kg)	C30水下 (m³)
1	Φ25	1924.2	32	615.75	3.850	2370.65	Φ25 2370.6 Φ10 284.5 Φ22 74.4 Φ16 10.7	20.36
2	Φ10	40070.4	1	400.70	0.617	247.23		
3	Φ22	312	8	24.96	2.980	74.38		
4	Φ10	6033.6	1	60.34	0.617	37.23		
5	Φ16	42.2	16	6.74	1.580	10.66		

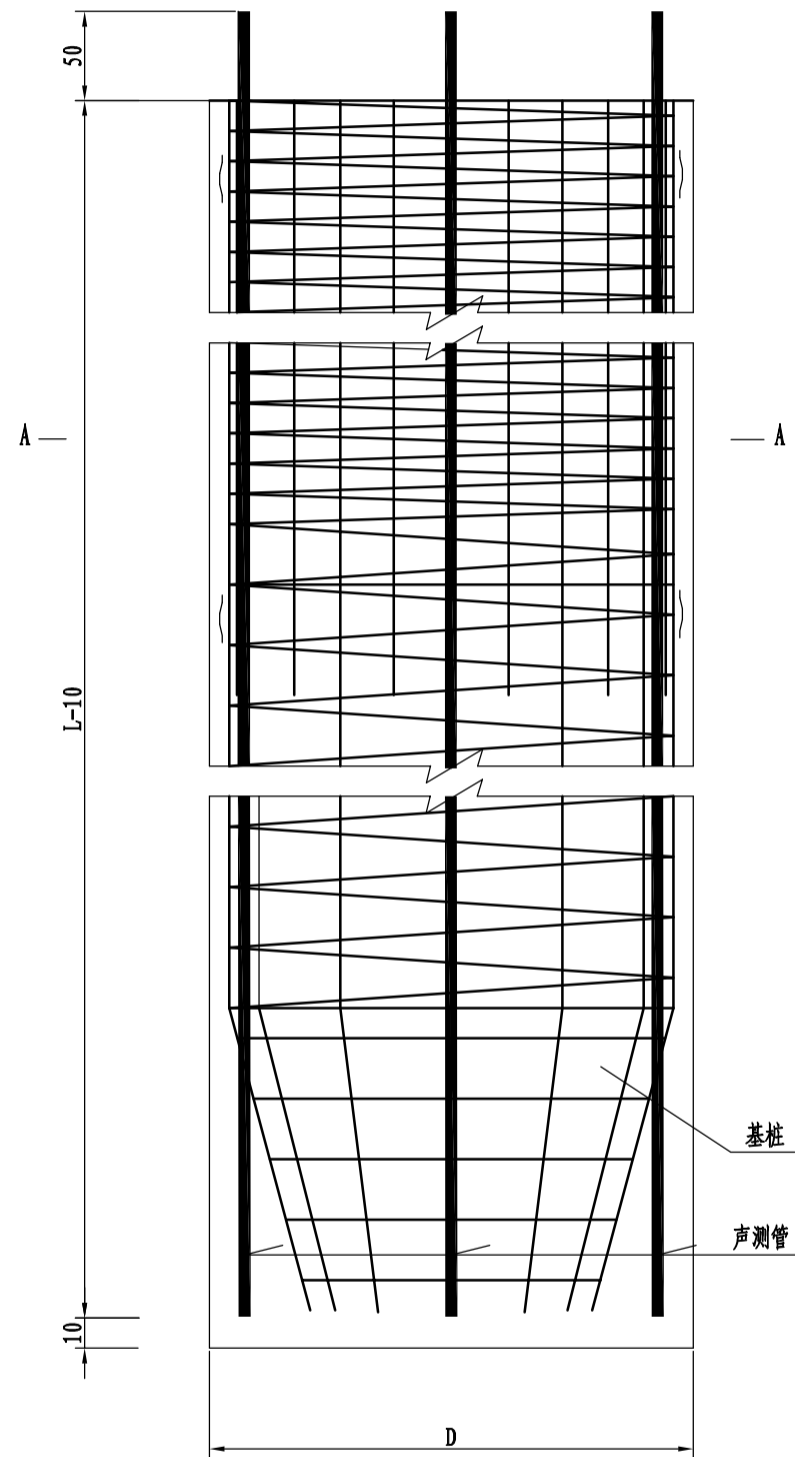
桥台桩基工程数量小计表 (共8根)

钢筋	直径 (mm)	Φ25	Φ10	Φ22	Φ16	合计
	重量 (kg)	18965.2	2275.7	595.0	85.3	21921.2
C30水下混凝土 (m³)						162.9

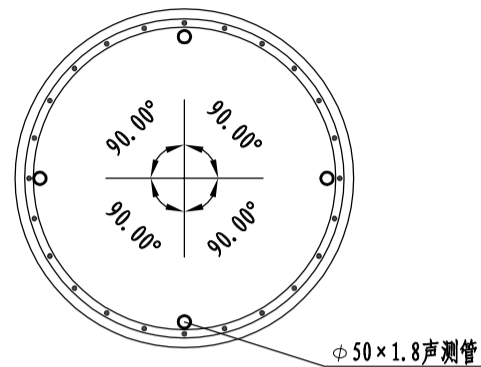
- 注:
1. 本图尺寸除钢筋直径以毫米计外, 其余均以厘米计。
  2. 图中钢筋接头采用双面焊, 焊缝长度见图中所示。
  3. 加强钢筋N3每2米左右设一根。
  4. 定位钢筋N5焊在钢筋骨架上, 钢筋混凝土段每4米左右沿圆周等距离焊4根, 上下层错开布置。
  5. 伸入承台内钢筋除受构造限制外, 应做成与竖直线成15度角的喇叭形。
  6. 图中桩长为平均值, 具体桩长见《一般构造图》。
  7. 本图适用于5号桥台桩基。



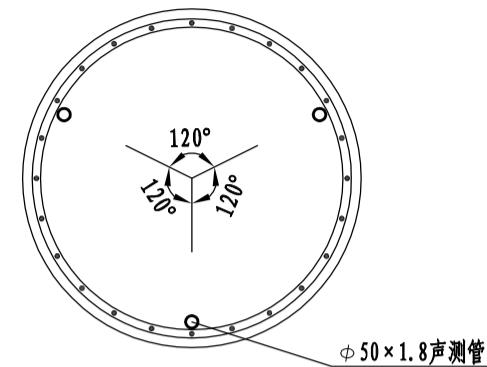
基桩立面



A--A  
(桩径>150cm)



A--A  
(桩径≤150cm)



声测管数量表

桩径 (m)	桩基根数	桩总长 (m)	单根桩基声测管根数	声测管总长度 (m)	单位重 (kg/m)	数量合计 (kg)
1.5	16	304	3	931.2	2.13	1983
桥墩合计						1983
1.5	4	80	3	244.8	2.13	521
1.2	8	144	3	441.6	2.13	941
桥台合计						1462

注:

1. 本图尺寸除钢管、钢板规格、钢筋直径以毫米计外，余均以厘米计。
2. 桩径小于等于150cm的桩，布置3检测管，桩径大于150cm的桩，布置4根检测管。
2. 检测管采用钳压式连接；检测管下端用钢板焊牢，要求不漏水。
3. 检测管接头及底部应密封好，顶部用木塞封闭，防止砂浆、杂物堵塞管道。
4. 在桩基钢筋笼段，检测管等间距布置，并绑扎在钻孔桩加强钢筋上。且相互平行，定位准确，并埋设至桩底。
5. 桩基钢筋构造另见钻孔桩配筋图。
6. 检测管底高出桩底10cm，管顶高出钻孔桩顶50厘米，浇筑混凝土前将检测管注满水，并用塞子堵死，以免杂物进入检测管。
7. 所有桩基均埋设声测管的桩基并检测。声测管的选用需符合《混凝土灌注桩用钢薄壁声测管》(GB/T 31438-2015)的规定。
8. 每根声测管的长度为相应钻孔桩的长度加上0.4米。