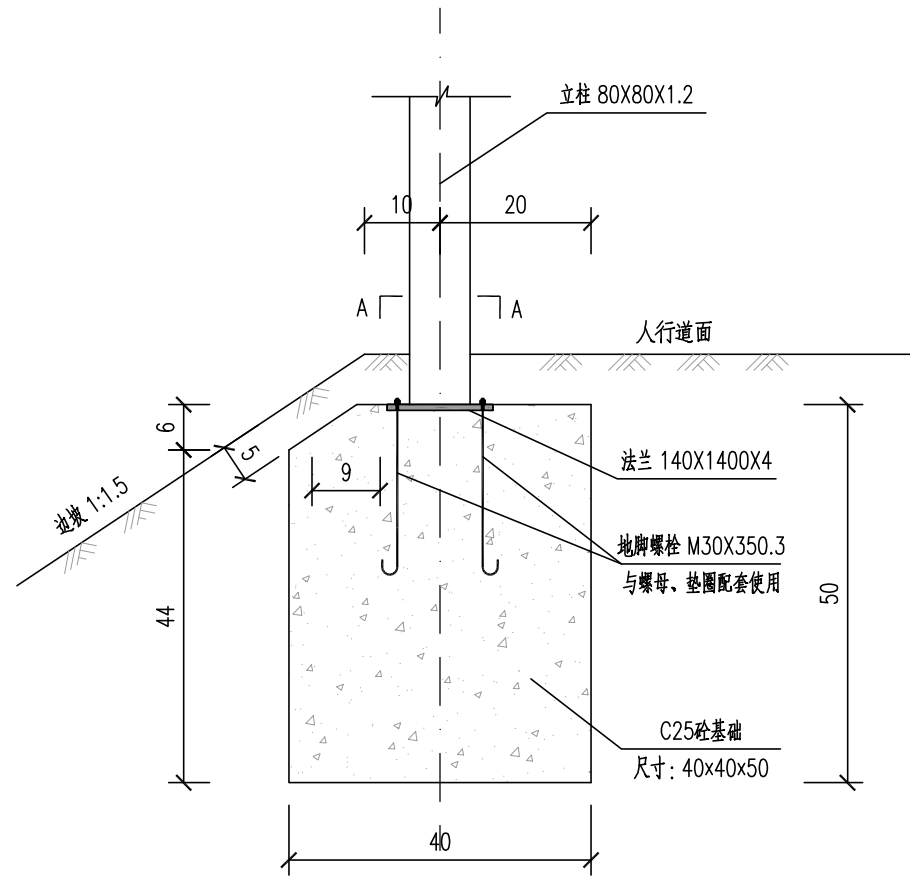
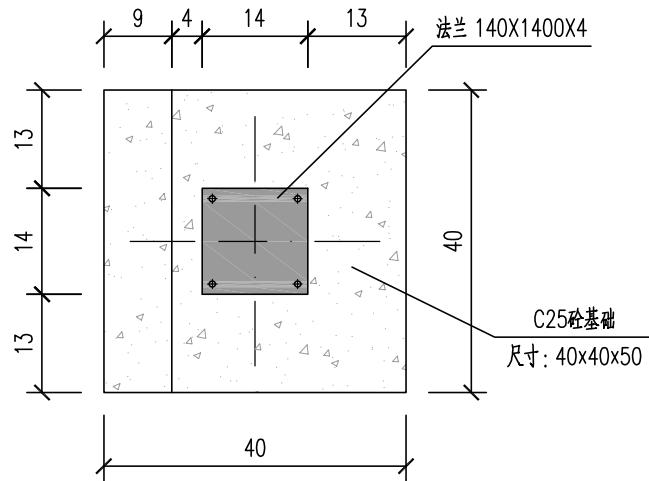


日期	
会签者	
会签专业	
日期	
会签者	
会签专业	



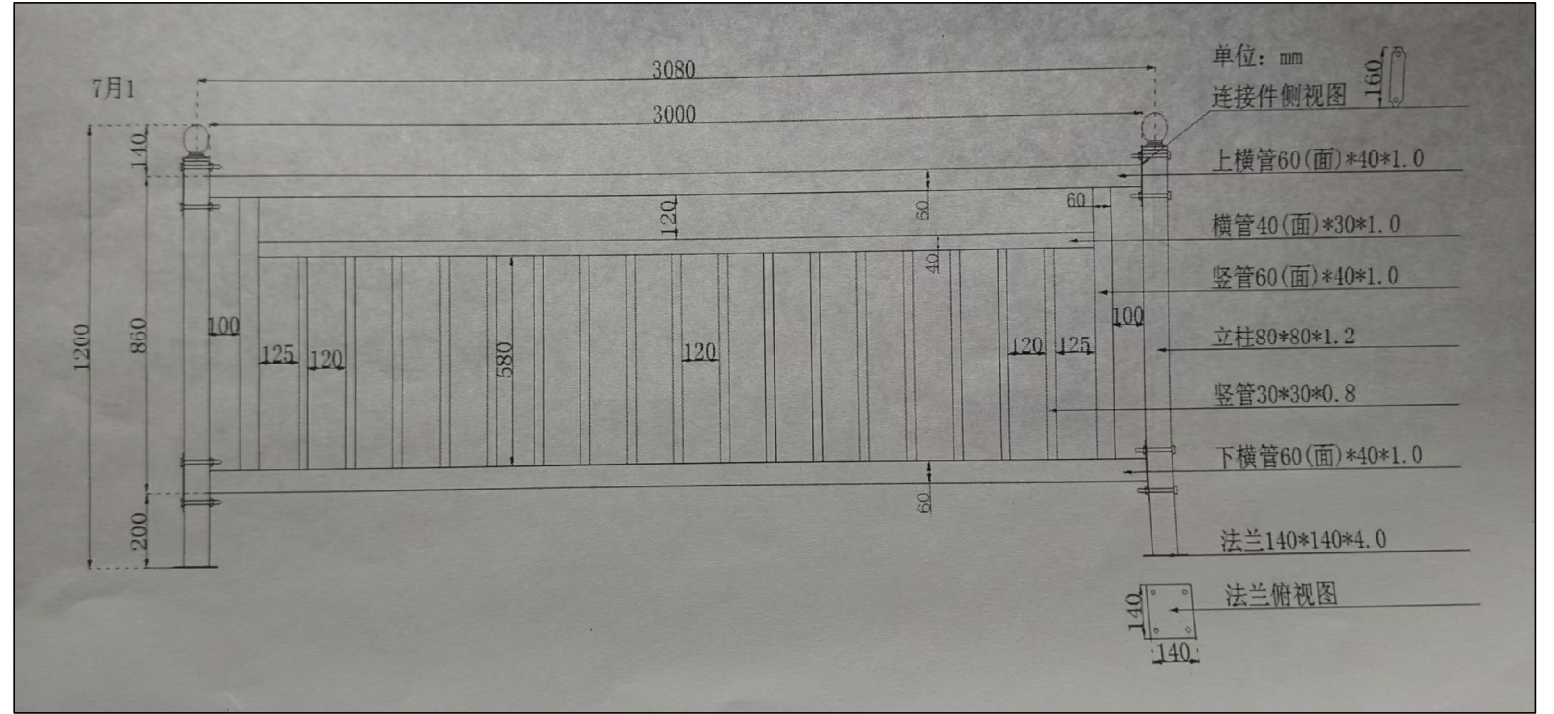
护栏基础立面图

1:10



A-A剖面

1:10



说明: 1.图中尺寸单位除钢筋直径、螺栓直径、孔径以毫米计外,其余均为厘米计。

2.基础采用明挖法施工,基底应整平、夯实并垫以10厘米碎石,同时应注意控制好标高。施工完后基坑应分层回填夯实。

3.基底承载力须大于等于120(KPa),如基底承载力不满足要求请与设计单位联系处理。

4.本图仅供参考,具体以业主要认可的护栏样式为准。



华东勘测设计研究院有限公司
HUADONG ENGINEERING CORPORATION LIMITED

上饶项目

叶挺大道南延伸段施工图设计

核定

审查

陈双林

陈双林

图号

HT708-SL-39

工程设计资质证书编号
综合甲级 A133000751

人行护栏设计图

专业
阶段

道路
施工图

项目负责
专业负责

徐绍峰
徐绍峰

徐绍峰
徐绍峰

校核
设计

张文标
徐绍峰

徐绍峰
徐绍峰

日期

日期

2024年04月 日